

可変型不燃性巻線抵抗器 (WMH型)

仕様

①抵抗値範囲	1Ω～10KΩ (呼称電力による)
②抵抗値許容差	K級±10% (1Ω未満)
③抵抗変化特性	Bカーブ (標準品)
④耐電圧 (1分間)	AC1000V (25W・50W) / AC2000V (100W以上)
⑤絶縁抵抗	20MΩ以上 (DC1000V メガー)
⑥推奨使用温度	200°C max
⑦適用規格	JIS C 6450

特長

- ・不燃性抵抗器のため発火することがない
- ・製造工程中に高温処理がなく抵抗線の劣化がない
- ・スライド面の研磨行程がないため抵抗線の均一な状態を保てる

制作内容

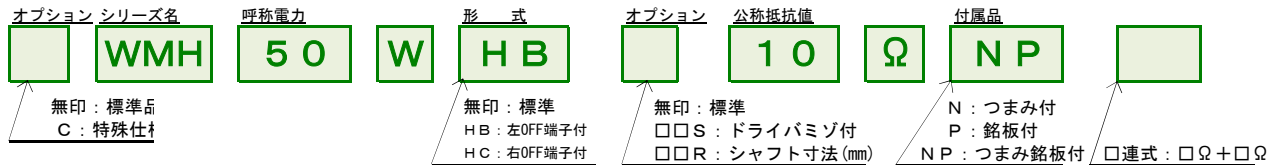
最低受注数量	10(pcs)
標準納期	21(days)～

オプション

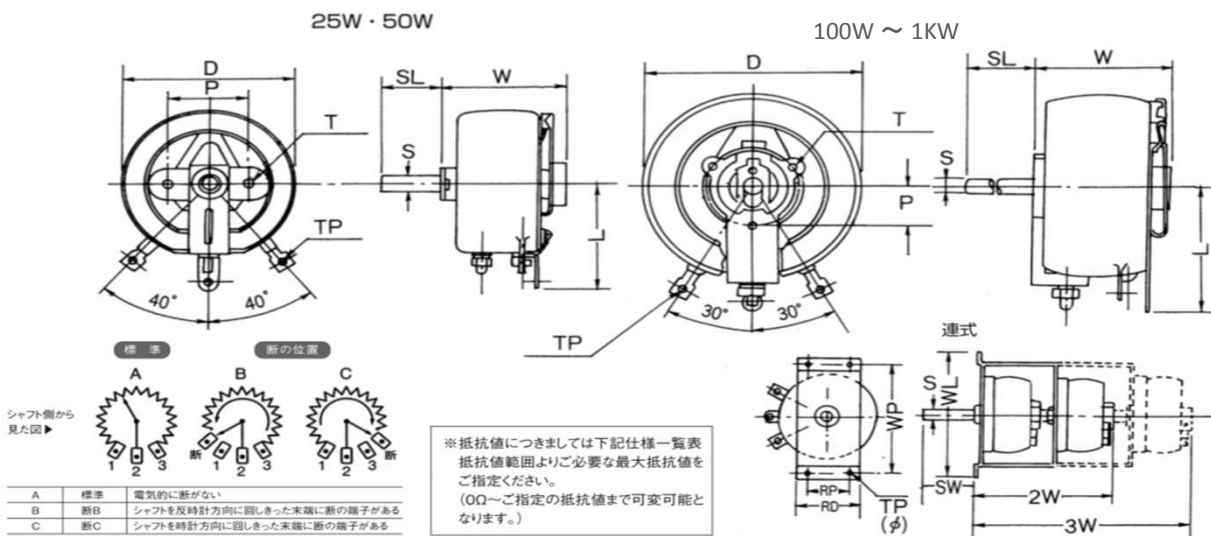
OFF端子型	○
2連式:3連式	△
無誘導型	×

※受注のタイミングによっては納期が遅くなる場合があります

品名の構成



外形寸法



寸法表

呼称	推奨抵抗値範囲	S	SL	D	W	P	T	WL	RD	WP	RP	2W	3W	TP	SW	L	端子
25W	1Ω～3KΩ	6	20	40	35	24	M3	75	30	64	20	100	152	4.2	20	31	6
50W	1Ω～5KΩ	6	20	57	42	25	M3	90	40	80	20	110	175	4.2	20	40	7
100W	1Ω～8KΩ	6	45	85	55	18	M4	135	60	123	40	135	205	長穴4.2	45	55	9
200W	1Ω～5KΩ	8	60	100	70	18	M4	171	70	150	50	178	315	4.2	45	65	12
300W	1Ω～5KΩ	8	50	102	95	18	M4	171	70	150	50	227	330	4.2	50	65	12
500W	1Ω～10KΩ	12	65	145	105	38	M6	220	100	205	80	248	383	6.2	65	115	16
750W	2Ω～1KΩ	12	65	193	135	38	M6	290	120	270	90	315	487	8	65	140	20
1KW	3Ω～1KΩ	14	65	250	165	60	M6	370	180	340	140	400	585	8	65	190	25